

XAFSによる白金を使用しない燃料電池のその場測定 In situ XAFS Measurements of Precious Metal-free Liquid-fed Fuel Cell

山本 和矢^a, 朝澤 浩一郎^a, 坂本 友和^a, 田中 裕久^a, 西畑 保雄^b, 田村 和久^b, 松村 大樹^b
Kazuya Yamamoto^a, Koichiro Asazawa^a, Tomokazu Sakamoto^a, Hirohisa Tanaka^a, Yasuo Nishihata^b,
Kazuhisa Tamura^b, Daiju Matsumura^b

^a ダイハツ工業(株), ^b(独)日本原子力研究開発機構
^aDaihatsu Motor. CO., LTD., ^bJAEA,

アニオン交換形燃料電池に用いられるカソード触媒の構造を明確にするために、X線吸収微細構造(XAFS)測定に取り組んでいる。今回はコバルトポリピロールカーボン(CoPPyC)を硫酸処理して共存物であるCo(OH)₂などの除去を行いCo周りの構造解析を行った。またCoPPyCとその硫酸処理した試料について、半電池セルを用いて電位をかけ、その場(in situ)測定を行った。

キーワード： 燃料電池、非白金カソード触媒、XAFS

背景と研究目的：

日本において自動車から放出される二酸化炭素量は全体の約四分の一も占めており、2020年までに1990年比で25%削減するためには、早急な技術開発が必要である。そこで次世代クリーン技術として期待されているのが、走行時には全く温室効果ガスを全く排出しない燃料電池車である。ダイハツでは、電極触媒に貴金属を使用する必要がなく、エネルギー効率が水素よりも高い液体燃料である水加ヒドラジンを使用する燃料電池の開発に取り組んでいる[1]。現在、空気側のカソード触媒としてCoがポリピロール(PPy)などに配位されたCoキレート触媒を開発中である。配位子が存在することでCo metal単独よりも触媒活性が飛躍的に向上している。そこで配位子の役割を明確にするためにin situ XAFS測定に取り組んだ。

2009A1938報告書[2]において、in situ測定でCoPPyCがCo²⁺からCo³⁺へ変化することを報告した。しかし、実験・解析を進めることでCoキレートの状態変化よりはむしろCo水酸化物などの共存物の状態を強く反映していることが分かった。そこで、本実験では、Coキレート構造の抽出を行い、その構造解析を行った。さらにin situ測定での構造の変化を捉えることを試みた。

実験：

CoPPyCの硫酸処理によりCo水酸化物を除去してCoキレート構造の抽出を試みた。しかしCo濃度が低く、ダイハツ所有のXPSでは検出限界以下であるため、抽出した成分の特定ができなかった。そこで硫酸処理したCoPPyCをより高感度な蛍光型XAFSによって測定した。また硫酸処理したCoPPyCおよび未処理のCoPPyCのin situ測定を行った。in situ測定時の写真、実験配置をそれぞれ図1、2に示した。

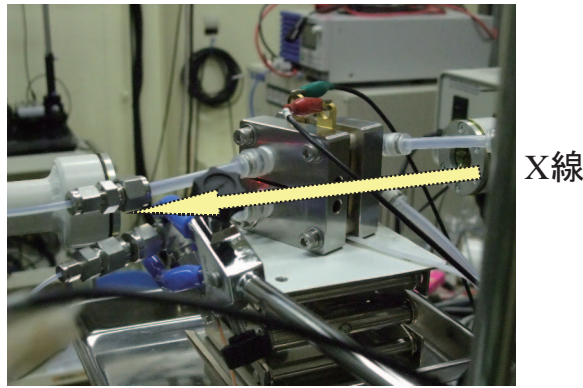


図 1. 実験時のセル配置

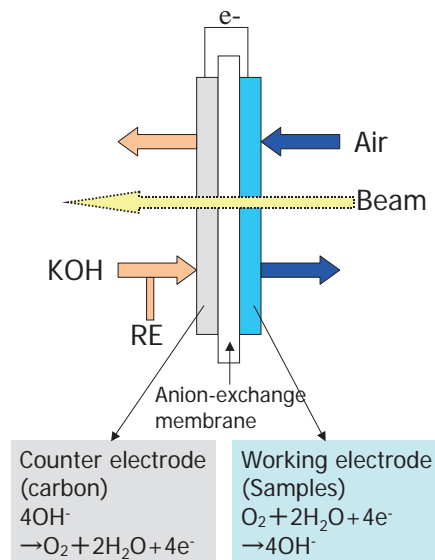


図 2. セル内の電極配置と反応式

試料はアニオン交換膜上に塗布されており、裏面にカウンター電極が塗布されている。試料には空気を送り、ポテンシostatを用いた電位印加によって反応を制御する。XAFS の測定は Co-K 吸収端において Co 濃度の高い CoPPyC は透過法、Co 濃度の低い硫酸処理した CoPPyC は蛍光法にて測定を行った。

結果および考察：

硫酸処理した CoPPyC と比較のために処理前試料について、図 3(a)に Co-K 吸収端の XANES スペクトル、図 3(b)に EXAFS 振動のフーリエ変換によって得られた Co 周りの動径分布関数を示す。XANES 領域から硫酸処理した CoPPyC の Co 価数は 2 価であった。動径分布関数では硫酸処理することで 2.8 Å 付近の構造が消失した。これは CoPPyC 中に含まれる水酸化物の Co-O-Co 構造であり、硫酸処理によって除去されたことを示す。キレート構造は Co 原子の周りには配位子が存在するため、長距離成分である Co-O-Co 結合が存在しない。このことから CoPPyC は硫酸処理によって Co キレートの抽出に成功したことが明確となった。

さらにこの Co キレートの蛍光型 in situ 測定を試みたが、ステンレスセルに含まれる Fe によって干渉を受け、エッジジャンプを観測できなかった。

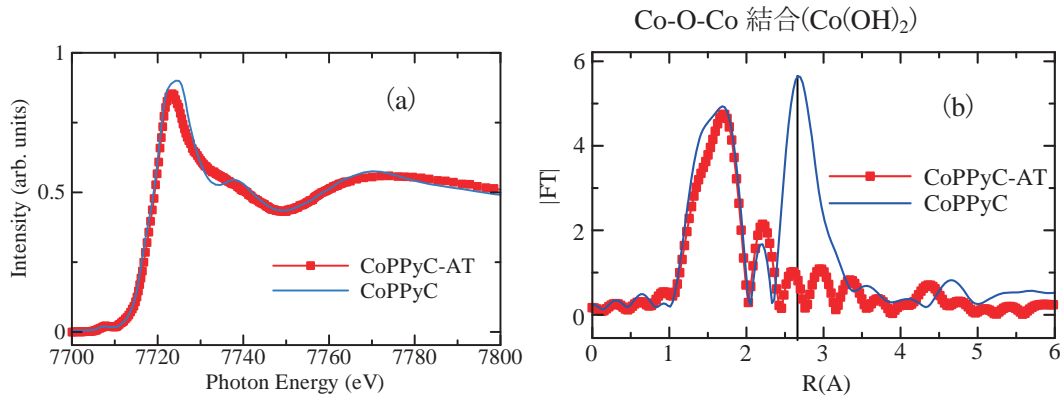


図3. CoPPyC-AT(AT : Acid Treatment)と CoPPyC の Co K 吸収端
(a)XANES スペクトル と(b)Co 周りの動径分布関数

次に、CoPPyC の透過型 in situ 測定を行った結果を図 4 に示す。図 4(a)には、Co-K 吸収端の XANES スペクトルの電位依存性を示す。電位変化による価数変化などの電荷の移動を示すスペクトル変化は現れていない、ただし in situ 条件において高価数側にシフトした。図 4(b)には EXAFS 振動のフーリエ変換によって得られた Co 原子周りの動径分布関数の電位依存性を示す。In situ 条件において 2.7 Å 付近に見られた Co-O-Co のピークが 2.4 Å 付近に変化した。電位による変化は小さいものの状態が変化する様子が観測された。変化量が小さい原因として、PPy に配位された Co に対して共存する Co 水酸化物が多いため、信号が隠れてしまったことが考えられる。

今回行った実験データに加えて、2010 年 2 月 2 日から 6 シフトの実験で得られたデータも含めて原著論文として投稿予定である。

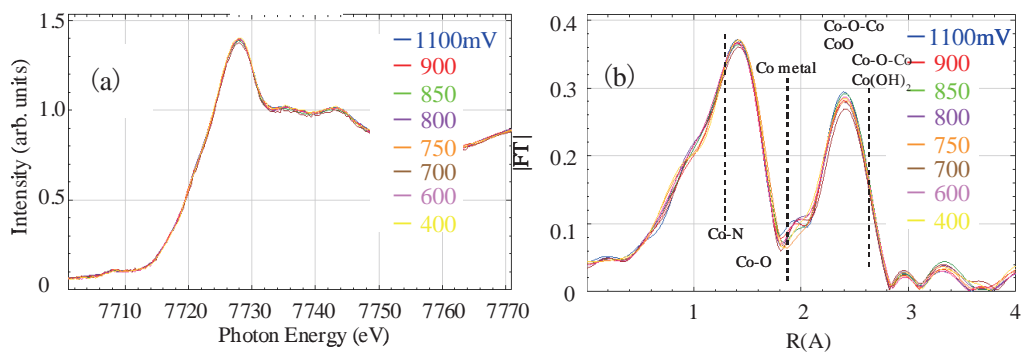


図4. CoPPyC の Co K 吸収端
(a)XANES スペクトルの電位依存性と(b)Co 周りの動径分布関数の電位依存性

今後の課題：

今回試みた *in situ* 測定において以下の3つの問題が発生したため、これらを解決し次の実験に臨む。

1. 硫酸処理した CoPPyC の *in situ* 測定において、セルに含まれる鉄の干渉があったため、鉄を含まないセルの作製に取り組む。
2. CoPPyC の *in situ* 測定において、電極の CoPPyC 量が少なくエッジジャンプが小さかったため、試料の増量に取り組む。
3. カウンター側から図2の反応式のように酸素が発生しノイズの原因となった。対策として、カウンターの配置や形状の変更を検討する。

参考文献：

- [1] K. Asazawa, K. Yamada, H. Tanaka, A. Oka, M. Taniguchi, T. Kobayashi, *Angew. Chem. Int. Ed.* **46** (2007) 8024–8027.
- [2] 西畑ほか、平成21年度 SPring-8 重点産業利用課題成果報告書 2009A1938.